

WINCHESTER BIG BORE

Vergeeten kanjer

Lever action geweren, met name die van Winchester, spreken nog altijd tot de verbeelding en zijn geliefd bij sportschutters wereldwijd en bij jagers in Noord Amerika. Het genre is zelfs aan een echte come back bezig. Oude merknamen worden weer nieuw leven ingeblazen en er verschijnen weer nieuwe modellen in nieuwe kalibers. Er wordt zelfs speciale munitie voor lever action geweren met een buismagazijn ontwikkeld. Deze hausse is niet uniek. Zo bracht Winchester 40 jaar geleden de Big Bore serie uit, compleet met een nieuw kaliber. Inmiddels al weer vergeten en uit productie genomen.

door redactie i.s.m. WLASSH

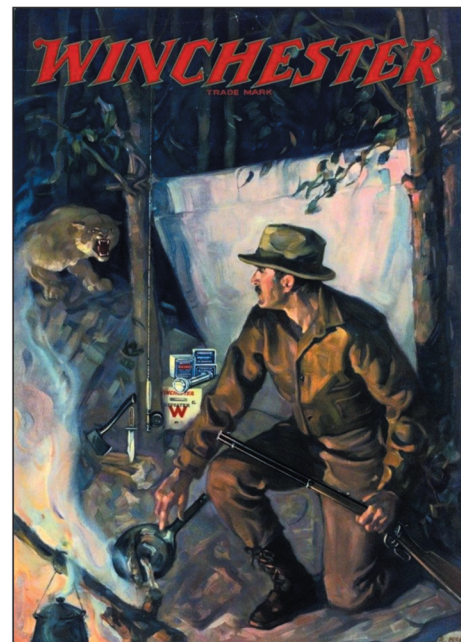
Dat lever action geweren überhaupt nog geproduceerd worden, mag gerust opmerkelijk worden genoemd. In technisch en ballistisch opzicht is het geweerstype allang over zijn houdbaarheidsdatum heen. Er is niets dat een lever action kan, dat een grendelsysteem of semi-automaat niet beter kan. Qua sterkte bereikt een lever action eerder zijn grenzen. Dat geldt ook voor de capaciteit van modellen met een buismagazijn (dat zijn de meeste). Richtkijermontage is niet altijd handig omdat bij met name oudere versies de lege hulzen recht omhoog worden uitgestoten.

En dan de accuratesse. Dat zo vertrouwde buismagazijn en de bevestiging van het voorhout oefenen invloed uit op de loop; trucjes zoals free floating van de loop kunnen we dus wel vergeten.

Ja heus: modernere systemen kunnen of doen alles al beter dan een lever action.

Geen requiem

Dat we in dit artikel de tamelijk zeldzame Big Bore uitvoering bespreken, levert geen requiem op. Da's niet nodig want ondanks hun gedateerdheid zijn lever actions springlevend en worden ze weer goed verkocht. Lever actions moet je ook niet op afzonderlijke details beoordelen, maar als geheel, als een pakket dat heel goed is in de dingen die het wél kan. Zo vergt de bediening nauwelijks uitleg en gewenning. Het systeem zelf is misschien niet sterk genoeg om de aller zwaarste moderne kalibers aan te kunnen, maar het is ontzettend compact. Dat levert weer een vederlicht karabijn-achtig geweer op. Zelfs de lange-loop uitvoeringen zijn vergeleken met grendelgeweren kort en handzaam met een natuurlijke balans die stabiliteit geeft maar gek genoeg ook bliksemsnel optreden faciliteert. Kortom: het lever action geweer is er voor de kenner en voor de liefhebber die al die eigenschappen begrijpen en waarderen. Het is bijna een cult.



Winchester lever actions zijn romantiek en net zo Americana als Route 66 en H-D.

Net als motorrijden op een Harley-Davidson. Zuiver rationeel bekeken zou dit soort basic hardware alleen aan dwazen en nieuwkomers verkocht kunnen worden. Het tegendeel is juist aan de hand. Het zijn vooral die eerlijke karaktertrekken en de basale functionaliteit zonder franje, toeters en bellen, die het bezitten en gebruiken aantrekkelijk maken.

Over nu naar de Winchester Big Bore. Want daar kwamen we voor.



Ballard

Het Winchester Model 1894 kwam voor het eerst op de markt in de kalibers .38-55 Ballard en .32 Winchester. Dit waren zwartkruitpatronen. We gaan door op die .38-55. Die werd door Charles Ballard ontworpen en werd in zijn tijd gezien als een prima sportpatroon tot aan maar liefst 300 meter. Dat was anno eind 19e eeuw best wel een pittige afstand. Bij Winchester was men onder de indruk van dit kaliber en besloten werd hun nieuwste parapedaardje erin te kameren. Al rap werd de aanduiding gewijzigd in .38-55 Winchester-Ballard en zoals dat gaat, verdween de toevoeging Ballard uiteindelijk helemaal uit de benaming. In 1970 was het gedaan en staakte Winchester de productie van deze munitie. Achteraf bleek de markt groot genoeg om de aanmaak toch weer op te pakken. Vandaag de dag is het kaliber weer te koop, geladen met moderne Power Point deelmantel kogels en nitro kruit. Zie foto hiernaast.

Legendarisch

De Winchester 1894 karabijn moest bij introductie niet hebben van de toen al snel achterop rakende zwartkruit kalibers. Het model brak pas echt door toen het wapen een jaar later ook gekamerd werd in Amerika's eerste nitrokruit geladen sport- en jachtpatroon, de .30-30 Winchester. Die legendarische combinatie is nog altijd in productie en volop te koop.

Ruim 80 jaar later, in 1978 om precies te zijn, bracht Winchester een afwijkende M94 versie uit. Eentje met de aanduiding "XTR Big Bore". Big bore sloeg op het nieuwe kaliber dat men ermee introduceerde, de .375 Winchester. Het XTR staat voor EXTRA en betekende een mooiere afwerking van zowel hout als staal.

De fabriek poogde met de XTR Big Bore het in de jaren '70 tussen grendel- en semiautomatisch geweld verzuipende lever action geweer nieuw elan te geven. Dat leek in eerste instantie te lukken. De .375 Winchester patroon was gebaseerd op die oude .38-55, maar dan van meetaf geladen met nitro kruit waarmee kogels tussen de 200 en 250 grain werden gelanceerd. Dat betekende in veel gevallen een significantie verbetering op de in de jacht populaire .30-30 patroon. Meer mondingsenergie en een beduidend groter gat in het getroffen wild.

Hoge druk nozem

De .375 werkt ten opzichte van die good old .30-30 patroon met een ruim 30% hogere toelaatbare piekdruk. Die toegenomen paardenkrachten noopte Winchester ertoe om de kast van de M94 te versterken.

Het Model 94 werd bijna onsterfelijk in combinatie met de .30-30 patroon. Winchester probeerde het nog een keer door de oude 38-55 patroon in opgevoerde .375 versie in het wapen te schoenlepen.



De manier waarop is verbluffend eenvoudig. Normaal gesproken is een M94 kast tussen vergrendeling en loopvatting flat sided. Afgevlakt waar het wegfresen van staal mogelijk is zonder de sterkte te compromitteren. De Big Bore kast is aan de achterzijde, daar waar de grendelschuijftijdens het afvuren de boel belast, verzwakt simpelweg door daar een kwart inch minder staal weg te nemen. Waarom Winchester de huls van de potente .375 bijna drie millimeter korter heeft gemaakt dan die van de oude lagedruk .38-55, is ons een raadsel. Dit maakt het namelijk mogelijk om de moderne hogedruk nitro-nozem in een wapen te kameren dat slechts berekend is op relatief lage zwartkruit drukken. Omgekeerd kan ook: de langere .38-55 kan met enig geweld in de .375 kamer worden geramd. De kans bestaat dan dat de hulsmond geen ruimte heeft om uit te zetten en de kogel los te laten. Ook niet echt bevorderlijk voor de gemoedsrust van de schutter...

Valveiligheid

Natuurlijk heeft de huls een uitstekende bodemrand, eigenlijk de beste vorm voor het aanbrengmechanisme van de M94.

Latere Big Bore versies

kregen een aangepast serienummer dat met de letters BB begon. In 1983 werd de top eject vervangen door een angle eject systeem. Hierbij worden de lege hulzen niet meer recht maar schuin omhoog uitgeworpen zodat ze niet tegen de onderkant van een gemonteerde richtkijker slaan, terug de actie in stuiten en daar een storing veroorzaken. Ook kwam er een safety transfer bar, zeg maar een valveiligheid die er voor zorgt dat de hamer alleen de slagpin kan raken wanneer de trekker overgehaald wordt.

Ondanks alle goede voornemens en de in principe sluitende verkoopstrategie achter de .375 Winchester patroon en het bijbehorende geweer, kon het de markt niet overtuigen. De



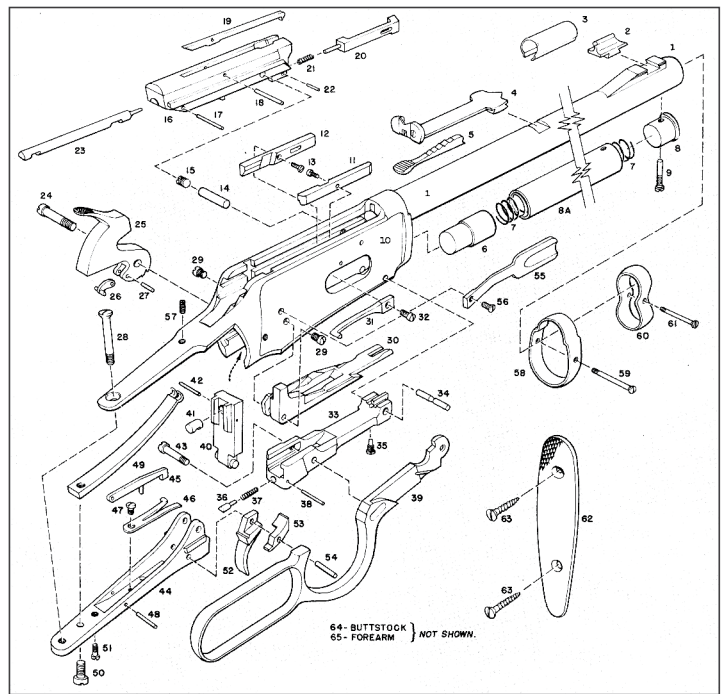
Goed kijken: de kast van de Big Bore (rechts) is aan de achterzijde verzwakt. Aan veiligheidspallen deed men vroeger niet...



De verbijsterend lelijke M94 Big Bore Black Shadow.



De Timber Carbine. Waarom nou dat magazijn ingekort?...



Je kunt decennia aan catalogi doorspitten maar zoals een true blue Amerikaans bedrijf betaamt, heeft Winchester een Big Bore model gebouwd dat nergens in terug te vinden zijn.

.30-30 patroon was overal goed verkrijgbaar en de .375 bleek niet de beer-stopper die het kaliber beloofde te zijn. Concu-lega fabrikanten die eveneens geweren in .375 Winchester uitbrachten, waren Marlin met het Model 336, Ruger met de enkelschots No.3 kogelbuks, en Savage.

Het mocht niet baten en alledrie trokken ze zich al vrij snel terug van het .375-front. Om het tij te keren breidde Winchester de Big Bore serie uit met modellen in .307 en .356 Winchester. Dat was in 1983, hetzelfde jaar men de top eject uitwerprichting omzette naar angle eject.

De eerste generatie Big Bores hadden trouwens allemaal de traditionele 20 inch lange loop met een buismagazijn waar zes patronen in pasten. De latere modellen hadden een 18" loop en een magazijn voor vier patronen.

Alles tevergeefs

Hoe het ook zij en wat Winchester ook probeerde, de .375 patroon sloeg niet aan en in 1987 werd het model uit het assortiment

gehaald. De .307 en .356 Winchester versies zouden het uitzingen tot 1998. Maar daarmee was het nog niet gedaan want in dat zelfde jaar verscheen de Big Bore in kaliber .444 Marlin. Een klassieke Big Bore uitvoering en de Black Shadow met zwart kunststof kolf en handbeschermer. Het jaar daarop kregen ze versterking van de Timber Carbine uitvoering met 18" loop en ingekort magazijn. Het werd er allemaal niet fraaier op en het doek viel definitief over de Big Bore serie in 2003. Wat restte was die Timber Carbine, de typeaanduiding Big Bore was vervallen. Die sneuvelde uiteindelijk in 2006 toen de Winchester fabriek in New Haven werd gesloten. Tot zover de historie van de Big Bore modellen die in Amerika zijn geproduceerd.

Mysterie

Geen wapen-reeks, vooral als het befaamde lever actions van Winchester betreft, of er zit wel een raadselachtig model tussen. Bij het researchen ten behoeve van dit artikel werden talloze brochures en catalogi van Winchester doorgenomen. Die uit 1984 vermeldt keurig de .365, de .307 en de .356 Winchester modellen in de rubriek Big Bores. Helemaal correct dus, maar wat doet een .444 Marlin uitvoering tussen de standaard, non-Big Bore dus, M94 uitvoeringen? Het is overduidelijk geen verschrijving of zetfout want in de modelbeschrijvingen wordt deze vreemde eens in de bijt ook als zodanig aangeduid. Het is wellicht niet eens een groot raadsel want zo nu en dan duikt er een M94 zonder verdikte Big Bore kast op bij een veiling (Rock Island auction). De veilinggids spreekt dan over een experimenteel model. Voor de liefhebber best wel interessant en wellicht stammen deze spookwapens uit dat jaar 1984.



De Jeanetten brigade

De Big Bore die u op de foto's ziet is er eentje van de eerste generatie. We hadden helaas slechts een zeer beperkt aantal herladen patronen; de Sierra kogels waren weliswaar binnen bij onze favoriete detaillist maar tijd om ze op te pikken had ontbroken. Om eerlijk te zijn vonden het niet erg. Lever action geweren zijn zelden ons ding. Hoe dat zo? Nou kijk, de meeste modellen zijn karabijnuitvoeringen: korte lichtgewicht. En omdat lever actions omringd worden door de romantiek van het Wilde Westen, kiest menig liefhebber voor de uitvoeringen met van die gekromde (vaak messing) kolfplaten. Steek in een dergelijk kort wendbaar buksje een relatief zwaar kaliber, en je hebt enkele dagen daarna nog steeds een beurse kaak. Als je echt je best hebt gedaan, voel je ook je schouder zeuren. Ja, we zijn Jeanetten, maar zeg dat nooit waar we bij zijn!

Niet slaan maar duwen

Weinig testmunitie dus, en we vonden dat aanvankelijk dus niet zo erg. Maar dan, vanaf het eerste schot, de verrassing: de Big Bore viel alles mee in de terugstoot-afdeling! Hoe dat nou opeens weer kan?... Misschien omdat de steviger kast een paar ons extra op de weegschaal brengt. Misschien omdat de .375 meer de kogel wegduwt dan hem nijdig wegslaat. Misschien omdat de 20 duim lange loop en full length sta-

len magazijnbuis rust brengen en met hun gewicht de terugstoot absorberen. Net als de kolfplaat, die weliswaar niet al te dik is en bedoeld om snel te kunnen schouderen, maar in plaats van onvermurwbaar staal of messing, van rubber is.

Ruim voordat we het vervelend begonnen te vinden, was de munitie op. Spijtig zelfs omdat het wapen bijna vriendelijk aanvoelde, een prima trekker had en de patronen soepeltjes uit de buis liet floepen, omhoog transporteerde en in de kamer schoof. Nee, dat meegaande gedrag kwam niet door lichtgeladen munitie. De snelheidsmeter gaf een zeer constante 621 m/s aan en dat ligt maar een fractie onder de *Oemph* van fabrieksgeladen patronen. De accuratesse konden we niet serieus onderzoeken omdat we zoals gezegd niet voldoende munitie hadden. De eerste indruk was er gelukkig een-tje van duimpje omhoog.

Gereinigd

Potjandokie nog aan toe, na het opruimen van de spullen en de schietbaan (met dank aan SV Coevorden. Wat een fijne accommodatie, compleet met bierlift, is dat!), voelden we zelfs tijdelijk gereinigd van al die moderne nerveusmakende attributen als Picatinny rails, dotsights, pistoolgrepen en plastic onderdelen. Lever actions zijn puur en eerlijk. Er zit eigenlijk helemaal geen opsmuk aan. Deze generatie Big Bores hebben niet eens een veiligheidspal. Ze stammen uit een tijd waarin van de schutter verondersteld mocht worden verstand van zaken te hebben. En je richtte met behulp van een buckhorn vizier en een parelkorrel. Tot aan 100 meter helemaal niks mis mee.

Lever action schieten is in Nederland aan een comeback bezig. Er worden meer en meer wedstrijden speciaal voor dit type geweer georganiseerd. Gezellige en sportieve get-togethers die het aura van het geweer recht doen: staand, vrije hand, geen schietjas-, handschoen- en riem. Puur en eerlijk.

Meer hierover weten? Surf naar www.wlassh.nl.

De .375 Winchester patroon

De .375 Winchester huls stamt af van de oude .38-55 Ballard. Maar dan 3mm ingekort, een sterkere bodem en minder taps. Geen schouder en voorzien van een uitstekende bodemrand. De patroon headspaced op die rand wat het systeem wapen-munitie heel tolerant maakt. Die rand waarborgt tevens optimale handling van het transport van buismagazijn naar kamer. (Het maakt van de patroon tevens een lastpak wanneer je hem in een doosmagazijn steekt. Grendelgeweren en semi-automaten hebben gewoon moeite met die bodemrand. Een van de oorzaken van het mislukken van het kaliber.) De ballistiek is kenmerkend voor een intermediate jachtpatroon. De 9½ mm dikke kogel komt grofweg in twee gewichtklassen: 200 grain en 250 grain. Met aanvangsnelheden van respectievelijk 645 m/s en 570 m/s. Levert een mondingsenergie op van een slordige 2700 joule. Eigenlijk best wel pittig voor de oude vertrouwde lever action die nog door John Browning is ontworpen.

Fabrieksmunitie is nog altijd te koop maar je schrikt je rot van de prijs: 60 dollar voor een doosje van 20 stuks. Herladen is een optie en is prima te doen. In noodgevallen kunnen de hulzen gevormd worden uit .30-30 messing. Starline - wie anders? - kan gelukkig het originele spul leveren.

Beter gesteld is het met de kogels. Sierra heeft de 200 grain Pro Hunter platneus deelmantel voor de .375 patroon en Barnes heeft een soortgelijk 255 grain wegend flat nose soft point projectiel in het assortiment. Hornady is gestopt met zijn 220 grain platneus. Jammer, want dat gewicht zou weleens een prima compromis kunnen zijn.

Afhankelijk van het gebruikte kruit en het kogelgewicht, gaat er tussen de 32 en 38 grain kruit in de .375 Winchester patroon.

Omdat een schouder ontbreekt, kalibreert men dit kaliber met een 3-delige matrijzenset. En omdat men hier met modern messing bezig is en de nagenoeg cilindrische huls ruim 5 cm lang is, is goed vetten voor het kalibreren een must. Headspacen doet dit kaliber enkel op de bodemrand, dus men zal zelden tegen een kalibreerprobleem aanlopen.



Wat is er mooier dan een Model 94 via z'n Nelson Gate laadopening volproppen met krachtige patronen?!



De grendelstukken van de standaard M94 en de Big Bore zijn qua afmetingen identiek.



De schouderloze .375 Winchester herladen kan voor niemand moeilijk zijn. En dat beetje roest op de matrijzen? Dat noemen ze nou patina...

De .375 Winchester patroon bleek geen ballistisch doetje. De terugstoot viel echter mee, behalve voor deze schutter. Hij is pistoolmunitie gewend...

